

Catálogo Medio Ambiente





INTRODUCCIÓN

Metazinco Grupo lleva más de dieciseis años en el sector de la construcción. Durante estos años ha desarrollado diferentes proyectos industriales tanto en Asturias como fuera de esta región, tanto en España como fuera de este país.

Desde el inicio de sus actividades ha sido una empresa pionera en la canalización y recogida de aguas pluviales con sus fábricas de Medina Metal y su ingeniería de montaje de cubiertas.

Desde siempre ha sido respetuosa con el medio ambiente en todos su procesos industriales.

Y en abril del 2009 ya decíamos que en una segunda fase incorporaríamos nuevos equipamientos más tecnológicos destinados a completar la gama de depuración de aguas residuales con pre tratamiento, depuradoras de oxidación total, separadores de hidrocarburos, pozos de bombeo, etc.

Un año después editamos nuestro nuevo Catálogo de Medio Ambiente donde incorporamos los depósitos para reutilización de aguas pluviales, los depósitos para recogida de aceites industriales y domésticos (Novedad), las depuradoras de oxidación total, depósitos verticales para almacenamiento en grandes capacidades, accesorios como realces, activadores bacterianos, etc.

Pero lo más importante es que Metazinco Medio Ambiente no solo consolida esta nueva actividad industrial sino que puede proporcionar los servicios de ingeniería para elaboración de proyectos, su instalación, puesta en marcha y mantenimiento.

Y todo ello podrá encontrarlo en la amplia red de distribución comercial de Medina Metal (Metazinco Grupo)



NETAZINCO MEDIO AMBIENTE



**CONSULTORIA
INGENIERIA
FABRICACIÓN
MANTENIMIENTOS
LIMPIEZAS
PUESTAS EN MARCHA
INSTALACIÓN**

ÍNDICE

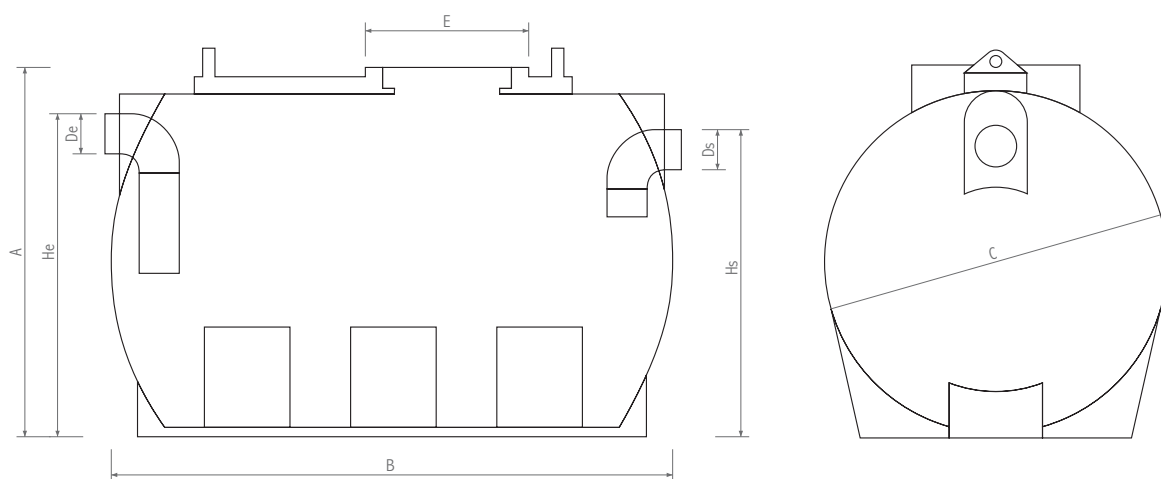
	página
Fosa séptica horizontal sin prefiltro	04-05
Fosa séptica horizontal con prefiltro y biodiscos	06-07
Fosa séptica horizontal compacta con prefiltro, filtro biológico y biodiscos	08-09
Estación depuradora de oxidación total	10-11
Separador de grasas	12-13
Separador de grasas doméstico	14-15
Realce	16
Bioactivador bacteriano	17
Depósito de agua horizontal para superficie	18-19
Depósito de agua horizontal para enterrar	20-21
Depósito modular de agua para enterrar	22-23
Depósito de agua vertical para grandes volúmenes	24-25
Depósito para reutilización de aguas pluviales	26-27
Separador horizontal de hidrocarburos	28-29
Depósito para recogida de aceites	30-31-32
Normas de instalación	33
Tarifa de precios	34-35
Condiciones de venta	36

FOSA SÉPTICA HORIZONTAL SIN PREFILTRO

Rendimiento sin prefiltro

CBO 5 / DBO 5	30 - 35 %	Demanda biológica de oxígeno
---------------	-----------	------------------------------

SST / MES	50 - 60 %	Sólidos en suspensión
-----------	-----------	-----------------------



Perfil con corte y diámetro del equipo

Referencias, medidas, capacidades y usuarios

Modelo	Volumen (l)	A (mm.)	B (mm.)	C (mm.)	De (mm.)	Ds (mm.)	E (mm.)	He (mm.)	Hs (mm.)	Usuarios
FSH s/p 1.000	1.000	1.150	1.650	1.020	110	110	460	1.015	960	5
FSH s/p 2.000	2.000	1.480	1.790	1.355	110	110	460	1.305	1.235	10
FSH s/p 3.000	3.000	1.560	2.100	1.475	110/160	110/160	460	1.375	1.300	15
FSH s/p 5.000	5.000	1.995	2.300	1.825	110/160	110/160	460	1.760	1.665	25



Elementos para descarga y colocación de equipo



Fosa séptica horizontal sin prefiltro

Definición

La fosa séptica horizontal sin prefiltro **Metazincó Ambiente** ha sido concebida para recoger todas las aguas residuales de una vivienda.

Fabricada en polietileno de alta densidad con protección UV consigue conjugar un peso reducido con una alta resistencia mecánica y química.

Es inalterable a la corrosión y ha sido producida con unos moldes que generan importantes nervios que le proporcionan una extraordinaria resistencia mecánica.

En la parte inferior han sido concebidos unos puntos de apoyo que facilitan la nivelación y el montaje.

Al ser fabricada en polietileno de alta densidad garantiza una total estanquidad y una fácil instalación y manutención.

Comportamiento

La fosa séptica horizontal sin prefiltro **Metazincó Ambiente** puede recibir todas las aguas de las cocinas y baños de una vivienda.

En su interior se produce una decantación de las materias sólidas y una digestión del material biodegradable, con la separación del material flotante.

Es aconsejable siempre que sea posible y para un mejor uso, la reducción de detergentes y grasas o la instalación de un equipo para la decantación de esas grasas y detergentes.

Equipamiento

La fosa séptica horizontal **Metazincó Ambiente** viene equipada con los tubos de conexión de entrada y salida.

Así mismo todos estos equipos tienen varios nervios en su configuración para ofrecer una mayor garantía y comportamiento mecánico en su instalación.

En la parte superior vienen unos anclajes para facilitar la descarga, instalación y manipulación en obra.

Todos los equipos tienen una tapa de acceso para poder acceder al interior y proceder a su limpieza y mantenimiento.

Instalación

Leer las Normas de Instalación en la hoja final de este catálogo.

Todos los equipos Metazincó Ambiente para la depuración de aguas residuales e industriales han sido fabricados teniendo en cuenta el Reglamento de Dominio Hidráulico, Real Decreto 606 / 2003 y Norma Europea 91 / 271 / CEE.

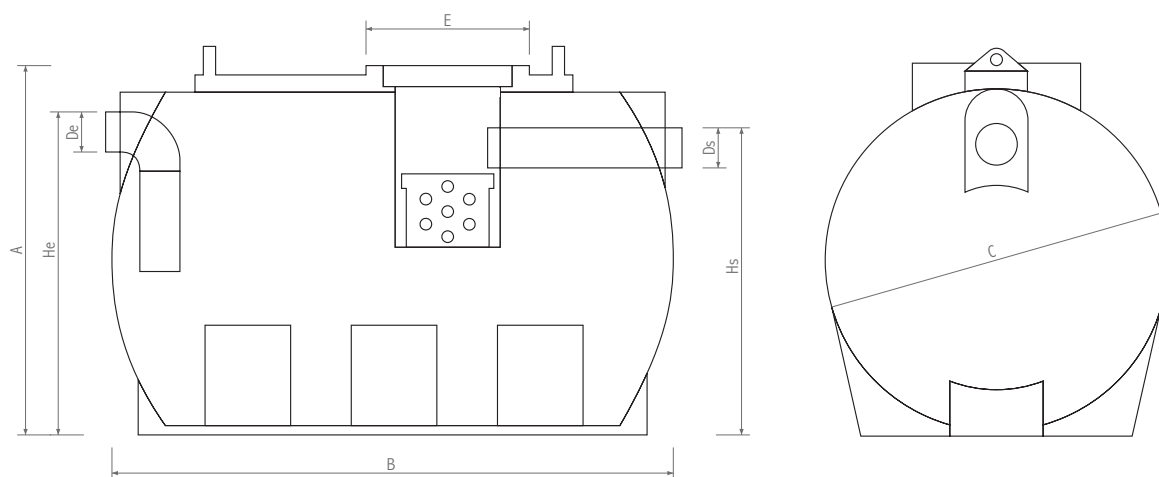
Así mismo recomendamos a todos nuestros clientes que se apliquen teniendo en cuenta los parámetros de litros y personas adecuados para su buen funcionamiento y correcta depuración.

FOSA SÉPTICA HORIZONTAL CON PREFILTRO Y BIODISCOS

Rendimiento sin prefiltro

CBO 5 / DBO 5	35 - 40 %	Demanda biológica de oxígeno
---------------	-----------	------------------------------

SST / MES	60 - 70 %	Sólidos en suspensión
-----------	-----------	-----------------------



Perfil con corte y diámetro del equipo

Referencias, medidas, capacidades y usuarios

Modelo	Volumen (l)	A (mm.)	B (mm.)	C (mm.)	De (mm.)	Ds (mm.)	E (mm.)	He (mm.)	Hs (mm.)	Usuarios
FSH c/p 1.000	1.000	1.150	1.650	1.020	110	110	460	1.015	960	5
FSH c/p 2.000	2.000	1.480	1.790	1.355	110	110	460	1.305	1.235	10
FSH c/p 3.000	3.000	1.560	2.100	1.475	110/160	110/160	460	1.375	1.300	15
FSH c/p 5.000	5.000	1.995	2.300	1.825	110/160	110/160	460	1.760	1.665	25



Prefiltro con biosdiscos



Fosa séptica horizontal con prefiltro

Definición

La fosa séptica horizontal con prefiltro y biosdiscos **Metazincó Ambiente** ha sido concebida para recoger todas las aguas residuales de una vivienda.

Fabricada en polietileno de alta densidad con protección UV consigue conjugar un peso reducido con una alta resistencia mecánica y química.

Es inalterable a la corrosión y ha sido producida con unos moldes que generan importantes nervios que le proporcionan una extraordinaria resistencia mecánica.

En la parte inferior han sido concebidos unos puntos de apoyo que facilitan la nivelación y el montaje.

Al ser fabricada en polietileno de alta densidad garantiza una total estanquidad y una fácil instalación y manutención.

Comportamiento

La fosa séptica horizontal con prefiltro y biosdiscos **Metazincó Ambiente** puede recibir todas las aguas de las cocinas y baños de una vivienda.

En su interior se produce una decantación de las materias sólidas y una digestión del material biodegradable, con la separación del material flotante.

La fosa séptica horizontal con prefiltro y biosdiscos **Metazincó Ambiente** al estar dotada de un prefiltro evita que las materias sólidas en suspensión salgan más fácilmente al exterior.

Al dotarlas de biosdiscos (relleno de material flotante plástico en polipropileno) estos garantizan una reducción de los materiales flotantes en la salida.

El material filtrante es de fácil mantenimiento y limpieza no se deteriorando con el paso del tiempo.

Es aconsejable siempre que sea posible y para un mejor uso la reducción de detergentes y grasas o la instalación de un equipo para la decantación de esas grasas y detergentes.

Equipamiento

La fosa séptica horizontal con prefiltro y biosdiscos **Metazincó Ambiente** viene equipada con los tubos de conexión de entrada y salida.

La fosa séptica horizontal con prefiltro y biosdiscos **Metazincó Ambiente** viene equipada con un prefiltro en la salida.

La fosa séptica horizontal con prefiltro y biosdiscos **Metazincó Ambiente** viene equipada con biosdiscos de material plástico en polipropileno colocados en el interior del prefiltro.

Así mismo todos estos equipos tienen varios nervios en su configuración para ofrecer una mayor garantía y comportamiento mecánico en su instalación.

En la parte superior vienen unos anclajes para facilitar la descarga, instalación y manipulación en obra.

Todos los equipos tienen una tapa de acceso para poder acceder al interior y proceder a su limpieza y mantenimiento.

Instalación

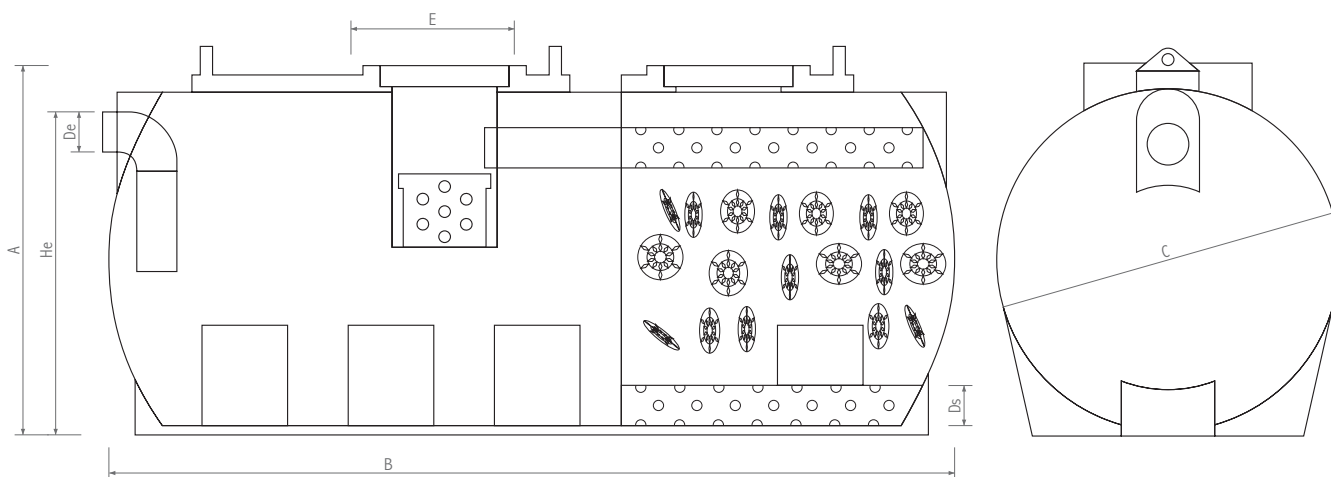
Leer las Normas de Instalación en la hoja final de este catálogo.

FOSA SÉPTICA HORIZONTAL COMPACTA CON PREFILTRO, FILTRO BIOLÓGICO Y BIODISCOS

Rendimiento sin prefiltro

CBO 5 / DBO 5	65 - 75 %	Demanda biológica de oxígeno
---------------	-----------	------------------------------

SST / MES	75 - 85 %	Sólidos en suspensión
-----------	-----------	-----------------------



Perfil con corte y diámetro del equipo

Referencias, medidas, capacidades y usuarios

Modelo	Volumen (l)	A (mm.)	B (mm.)	C (mm.)	De (mm.)	Ds (mm.)	E (mm.)	He (mm.)	Usuarios
FCH c/p/fb/b 1.800	1.800	1.150	2.316	1.020	110	110	460	1.015	8
FCH c/p/fb/b 3.200	3.200	1.480	2.760	1.355	110	110	460	1.305	12
FCH c/p/fb/b 4.000	4.000	1.480	2.900	1.365	110	110	460	1.305	18
FCH c/p/fb/b 4.800	4.800	1.480	3.350	1.365	110	110	460	1.305	20

PARA CUALQUIER OTRA CAPACIDAD CONSULTAR



Cajetín con biodiscos para prefiltro



Fosa séptica horizontal compacta con prefiltro, biodiscos, filtro biológico y biodiscos

Definición

La fosa séptica compacta horizontal con prefiltro, biodiscos, filtro biológico y biodiscos Metazincó Ambiente ha sido concebida para recoger todas las aguas residuales de una vivienda.	Su interior está dividido en dos volúmenes, el primero que se comporta como fosa séptica y el segundo como filtro biológico (decantación+digestión).	Fabricada en polietileno de alta densidad con protección UV consigue conjugar un peso reducido con una alta resistencia mecánica y química.	Es inalterable a la corrosión y ha sido producida con unos moldes que generan importantes nervios que le proporcionan una extraordinaria resistencia mecánica.	En la parte inferior ha sido concebidos unos puntos de apoyo que facilitan la nivelación y el montaje.	Al ser fabricada en polietileno de alta densidad garantiza una total estanquidad y una fácil instalación y manutención.
---	--	---	--	--	---

Comportamiento

La fosa séptica compacta horizontal con prefiltro, biodiscos, filtro biológico y biodiscos Metazincó Ambiente puede recibir todas las aguas de las cocinas y baños de una vivienda.	En el interior de la fosa séptica van a crecer microorganismos anaerobios que actuarán en la digestión de la materia orgánica.	En el filtro biológico van a crecer microorganismos aerobios que actuarán en la digestión de la materia orgánica.	Al dotarlas de biodiscos (relleno de material flotante plástico en polipropileno) estos biodiscos garantizan una reducción de los materiales flotantes en la salida.	El material filtrante es de fácil mantenimiento y limpieza no se deteriorando con el paso del tiempo.
Su interior está dividido en dos volúmenes, el primero que se comporta como fosa séptica (decantación) y el segundo como filtro biológico (digestión).	El prefiltro retendrá las grasas y las materias en suspensión.	En el filtro biológico el vertido va a ser dispersado por un tubo de distribución y este mismo vertido pasará por el material filtrante y será recogido por un nuevo tubo que instalado en el fondo evacuará al terreno los vertidos tratados.	Para la correcta instalación y funcionamiento de la fosa séptica horizontal con prefiltro, biodiscos, filtro biológico y biodiscos Metazincó Ambiente es necesario instalar un tubo de ventilación en la parte superior del filtro y un segundo tubo de ventilación en la salida (alimentación aerobia).	Es aconsejable siempre que sea posible y para un mejor uso la reducción de detergentes y grasas o la instalación de un equipo para la decantación de esas grasas y detergentes.

Equipamiento

La fosa séptica compacta horizontal con prefiltro, biodiscos, filtro biológico y biodiscos Metazincó Ambiente viene equipada con los tubos de conexión de entrada y salida.	Todos los equipos vienen con prefiltro en su interior.	Todos los equipos vienen con biodiscos colocados en el interior del prefiltro.	Todos los equipos vienen con los dos departamentos de fosa séptica y filtro biológico.	Todos los equipos vienen con biodiscos en el interior del filtro biológico.	Así mismo todos estos equipos tienen varios nervios en su configuración para ofrecer una mayor garantía y comportamiento mecánico en su instalación.	En la parte superior vienen unos anclajes para facilitar la descarga, instalación y manipulación en obra.
--	--	--	--	---	--	---

Instalación

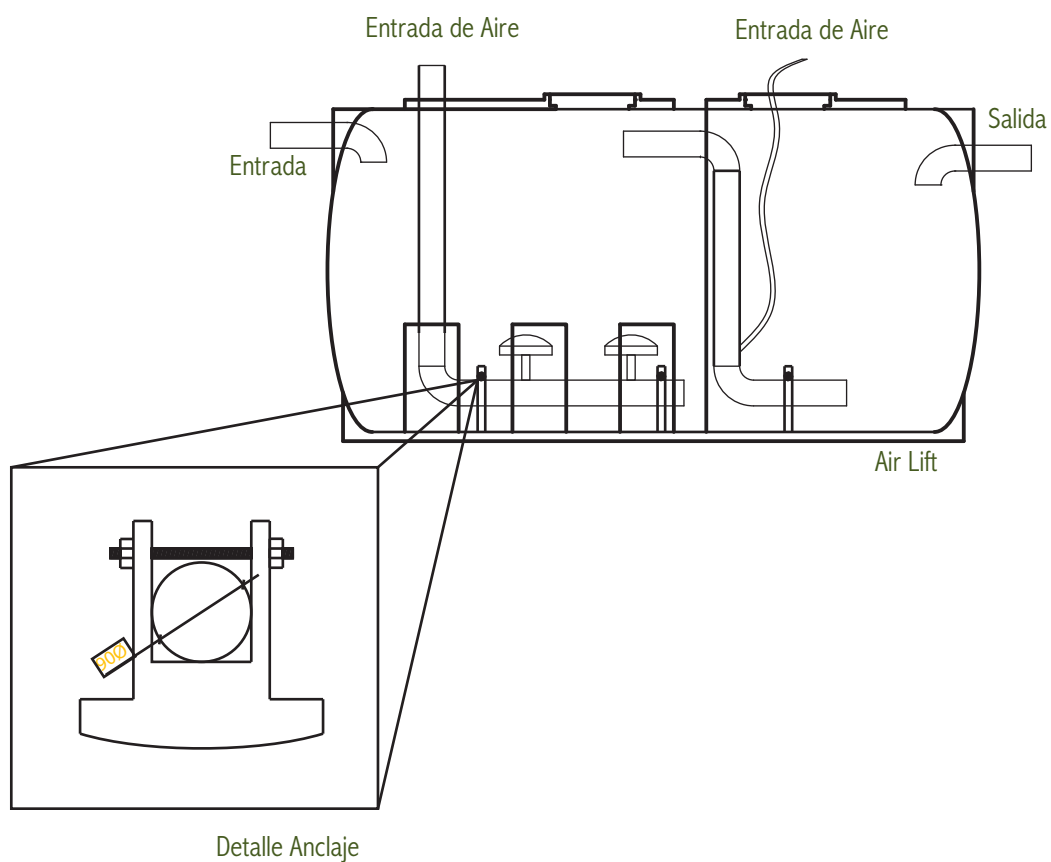
Leer las Normas de Instalación en la hoja final de este catálogo.

Todos los equipos Metazincó Ambiente para la depuración de aguas residuales e industriales han sido fabricados teniendo en cuenta el Reglamento de Dominio Hidráulico, Real Decreto 606 / 2003 y Norma Europea 91 / 271 / CEE.

Así mismo recomendamos a todos nuestros clientes que se apliquen teniendo en cuenta los parámetros de litros y personas adecuados para su buen funcionamiento y correcta depuración.

ESTACIÓN DEPURADORA DE OXIDACIÓN TOTAL

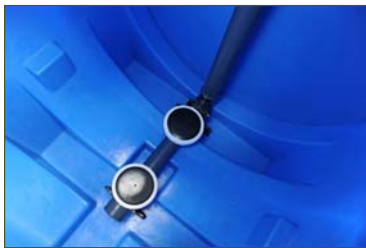
	mg/l	%
PH	5,5 - 9,5	
DBO 5	25	92%
DQO	125	92%
MSS	60	94%
Nitrógeno	15	90%
Grasas	10	92%
Detergentes	2	92%



Referencias, medidas, capacidades y usuarios

Modelo	Volumen (l)	A (mm.)	B (mm.)	C (mm.)	De (mm.)	Ds (mm.)	E (mm.)	He (mm.)	Usuarios
EDOX	1.800	1.150	2.316	1.020	110	110	460	1.015	8
EDOX	3.200	1.480	2.760	1.355	110	110	460	1.305	12
EDOX	4.000	1.480	2.900	1.365	110	110	460	1.305	18
EDOX	4.800	1.480	3.350	1.365	110	110	460	1.305	20

PARA CUALQUIER OTRA CAPACIDAD CONSULTAR



Definición

El método de tratamiento de aguas residuales mediante las depuradoras de oxidación total es el que más eficiencia presenta respecto a los costes de instalación.

Por ello la dotamos de una bomba y un sistema de difusores de burbuja fina que introduce oxígeno en el fondo del tanque de aireación.

Con este tipo de depuradoras conseguimos el máximo grado de depuración (rendimiento de eliminación de hasta el 95%) y una posibilidad de reutilizar las aguas para riego.

El control de la población bacteriana se realiza a través de la recirculación controlada del fango que se deposita en el fondo del decantador secundario.

Se cumplen así los límites más estrictos de parámetros para vertido.

Comportamiento

La Depuradora de Oxidación Total con recirculación de fangos fabricada en polietileno de alta densidad por el sistema de rotomoldeo genera dos procesos diferenciados:

a. Los efluentes entran en la depuradora donde la materia orgánica es reducida por oxidación aeróbica mediante la introducción de aire a través de difusores, transformándose en dióxido de carbono, agua y dando lugar al crecimiento de nuevos microorganismos. La aireación permite una correcta oxigenación de las bacterias favoreciendo la creación de fangos activos.

b. Los líquidos pasan a una zona tranquila donde se produce la decantación de los fangos. A través de una bomba estos fangos se recirculan a la cámara de aireación donde son una vez más digeridos a la vez que sirven de aporte de bacterias digestoras. El efluente depurado sale por la parte superior de la Depuradora y debe ser vertido al terreno a través de una zanja filtrante, pozo de infiltración, etc.

Equipamiento

Camara de aireación Bomba soplante Difusores de burbuja fina Cámara de decantación Bomba de recirculación de fangos (*)

* En las depuradoras pequeñas se utiliza la misma bomba soplante para hacer la recirculación de fangos

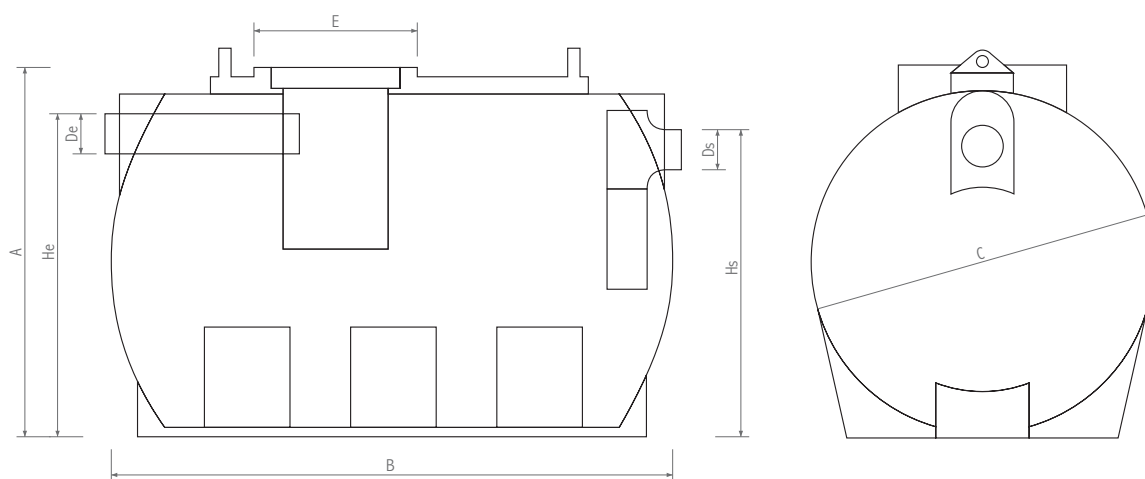
Instalación

Leer las Normas de Instalación en la hoja final de este catálogo.

Todos los equipos Metazinc Ambiente para la depuración de aguas residuales e industriales han sido fabricados teniendo en cuenta el Reglamento de Dominio Hidráulico, Real Decreto 606 / 2003 y Norma Europea 91 / 271 / CEE.

Así mismo recomendamos a todos nuestros clientes que se apliquen teniendo en cuenta los parámetros de litros y personas adecuados para su buen funcionamiento y correcta depuración.

SEPARADOR DE GRASAS



Perfil con corte y diámetro del equipo

Referencias, medidas, capacidades y usuarios

Modelo	Volumen (l)	A (mm.)	B (mm.)	C (mm.)	De (mm.)	Ds (mm.)	E (mm.)	He (mm.)	Hs (mm.)
SG c/f 1.000	1.000	1.150	1.650	1.020	110	110	460	1.015	960
SG c/f 2.000	2.000	1.480	1.790	1.355	110	110	460	1.305	1.235
SG c/f 3.000	3.000	1.560	2.100	1.475	110/160	110/160	460	1.375	1.300
SG c/f 5.000	5.000	1.995	2.300	1.825	110/160	110/160	460	1.760	1.665



Tapa de acceso a filtro



Separador de grasas

Definición

El separador de grasas **Metazinco Ambiente** es un equipo destinado a separar las grasas de origen vegetal y animal que están en las aguas residuales de viviendas, restaurantes, empresas alimentarias, etc.

Fabricada en polietileno de alta densidad con protección UV consigue conjugar un peso reducido con una alta resistencia mecánica y química.

Es inalterable a la corrosión y ha sido producido con unos moldes que generan importantes nervios que le proporcionan una extraordinaria resistencia mecánica.

En la parte inferior han sido concebidos unos puntos de apoyo que facilitan la nivelación y el montaje.

Al ser fabricada en polietileno de alta densidad garantiza una total estanquidad y una fácil instalación y manutención.

Se presenta en un solo volumen.

Comportamiento

En el separador de grasas **Metazinco Ambiente** se producen dos procesos distintos.

Por una parte las materias sedimentables, arenas, etc. se van depositando en el fondo del decantador, mientras las grasas, dado que tienen una densidad inferior van subiendo hacia la parte superior del límite del agua.

En la parte de entrada colocamos un prefiltro para retener papeles u otros materiales que impidan el correcto funcionamiento del equipo.

Es aconsejable siempre que sea posible y para un mejor uso la reducción de detergentes y grasas.

Equipamiento

El separador de grasas **Metazinco Ambiente** viene equipado con los tubos de entrada y salida.

Todos los equipos vienen con prefiltro en su interior.

Todos los equipos vienen con biodiscos colocados en el interior del prefiltro.

Así mismo todos estos equipos tienen varios nervios en su configuración para ofrecer una mayor garantía y comportamiento mecánico en su instalación.

En la parte superior vienen unos anclajes para facilitar la descarga, instalación y manipulación en obra.

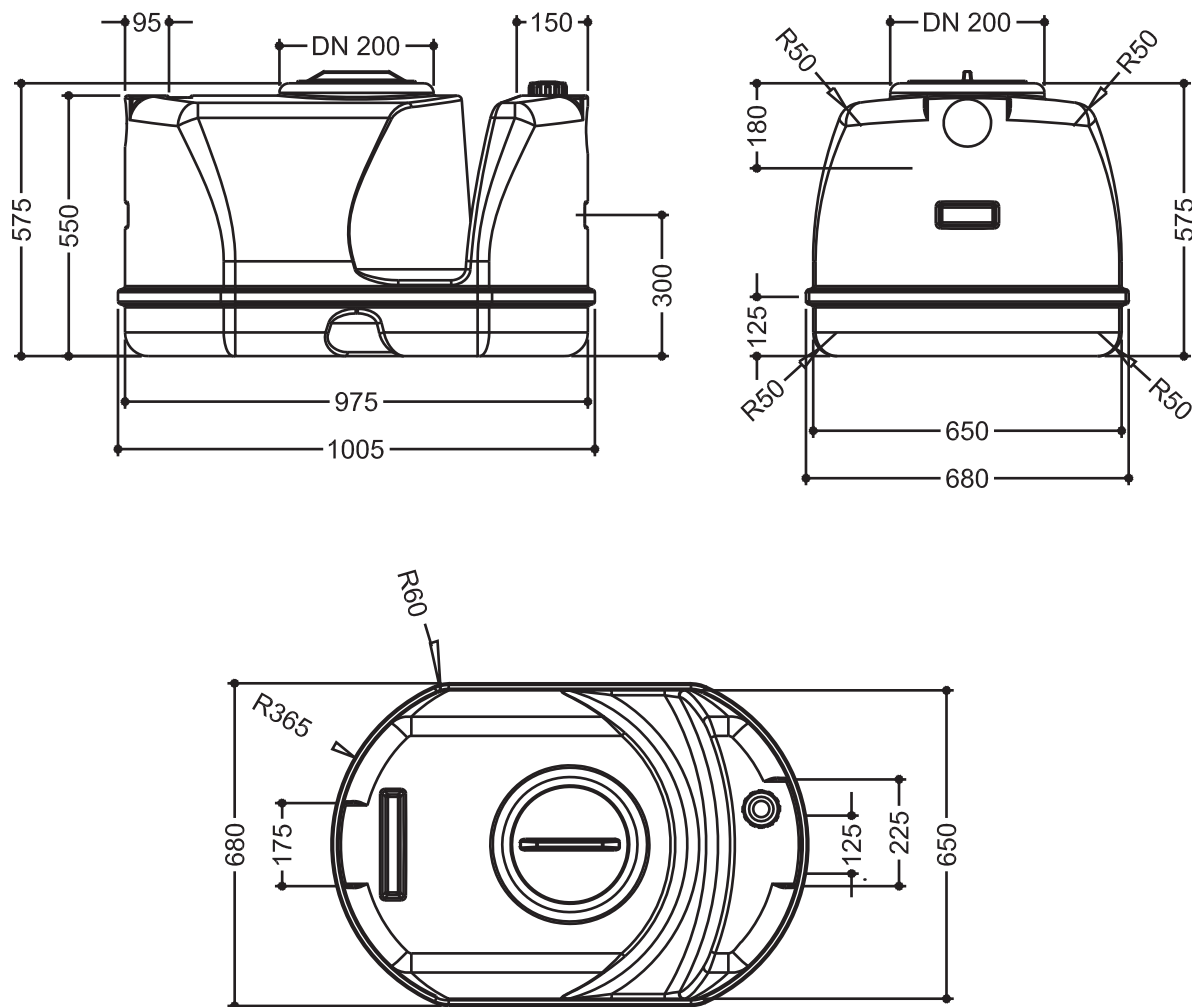
Instalación

Leer las Normas de Instalación en la hoja final de este catálogo.

Todos los equipos Metazinco Ambiente para la depuración de aguas residuales e industriales han sido fabricados teniendo en cuenta el Reglamento de Dominio Hidráulico, Real Decreto 606 / 2003 y Norma Europea 91 / 271 / CEE.

Así mismo recomendamos a todos nuestros clientes que se apliquen teniendo en cuenta los parámetros de litros y personas adecuados para su buen funcionamiento y correcta depuración.

SEPARADOR DE GRASAS DOMÉSTICO





Definición

El separador de grasas **Metazinc Ambiente** es un equipo destinado a separar las grasas de origen vegetal y animal que están en las aguas residuales de viviendas, restaurantes, empresas alimentarias, etc.

Fabricado en polietileno de alta densidad con protección UV consigue conjugar un peso reducido con una alta resistencia mecánica y química.

Es inalterable a la corrosión y ha sido producido con unos moldes que generan importantes nervios que le proporcionan una extraordinaria resistencia mecánica.

En la parte inferior han sido concebidos unos puntos de apoyo que facilitan la nivelación y el montaje.

Al ser fabricado en polietileno de alta densidad garantiza una total estanquidad y una fácil instalación y mantenimiento.

Se presenta en un solo volumen.

Comportamiento

En el separador de grasas **Metazinc Ambiente** se producen dos procesos distintos.

Por una parte las materias sedimentables, arenas, etc. se van depositando en el fondo del decantador, mientras las grasas, dado que tienen una densidad inferior van subiendo hacia la parte superior del límite del agua.

En la parte de entrada colocamos un prefiltro para retener papeles u otros materiales que impidan el correcto funcionamiento del equipo.

Es aconsejable su instalación, siempre que sea posible, para conseguir un mejor funcionamiento de la fosa séptica y una reducción de detergentes y grasas.

Equipamiento

El separador de grasas **Metazinc Ambiente** viene equipado con los tubos de entrada y salida.

Todos los equipos vienen con prefiltro en su interior.

Así mismo todos estos equipos tienen varios nervios en su configuración para ofrecer una mayor garantía y comportamiento mecánico en su instalación.

Instalación

Leer las Normas de Instalación en la hoja final de este catálogo.

Todos los equipos Metazinc Ambiente para la depuración de aguas residuales e industriales han sido fabricados teniendo en cuenta el Reglamento de Dominio Hidráulico, Real Decreto 606 / 2003 y Norma Europea 91 / 271 / CEE.

Así mismo recomendamos a todos nuestros clientes que se apliquen teniendo en cuenta los parámetros de litros y personas adecuados para su buen funcionamiento y correcta depuración.

REALCE



Definición

El realce es un accesorio fabricado también en polietileno por el sistema de rotomoldeo, que permite salvar distancias entre el equipo instalado y la cuota "o".

Son muy fáciles de aplicar y de adaptar a las necesidades de cada caso, disponiendo siempre por su forma autoroscante de una tapa para su remate final.

BIOACTIVADOR BACTERIANO



Descripción

BIO-METAZINCO es un preparado bacteriano compuesto de microorganismos adaptados a determinados compuestos orgánicos presentes en las aguas residuales de tipo doméstico.

En su composición se encuentran bacterias (anaerobias y facultativas), levaduras, hongos, encinas y una serie de activadores biológicos que nos aseguran la estabilización (DBO%, DQO, MESS) de los contaminantes presentes en las aguas residuales, mejorando los rendimientos y favoreciendo los procesos de depuración, nitrificación y la eliminación de los aceites y grasas.

Aplicaciones

Los microorganismos seleccionados BIO-METAZINCO previenen la acumulación de grasas en canalizaciones y arquetas, favoreciendo su licuación, así como la del resto de componentes orgánicos presentes en las aguas residuales.

Ventajas

Mejora de los rendimientos de depuración.
Eliminación de olores.
Favorece la limpieza de tuberías, separadores, arquetas, etc.
Favorece la limpieza de la instalación en general.
Favorece el tratamiento de los fangos con una mejor decantación.

Recomendaciones

Se recomienda su empleo con periodicidad semestral y siempre que se detecten malos olores, bajada del rendimiento del sistema depurador y al arranque por primera vez de las fosas sépticas y depuradoras o cuando las instalaciones tengan un uso estacional (viviendas de vacaciones y fin de semana).

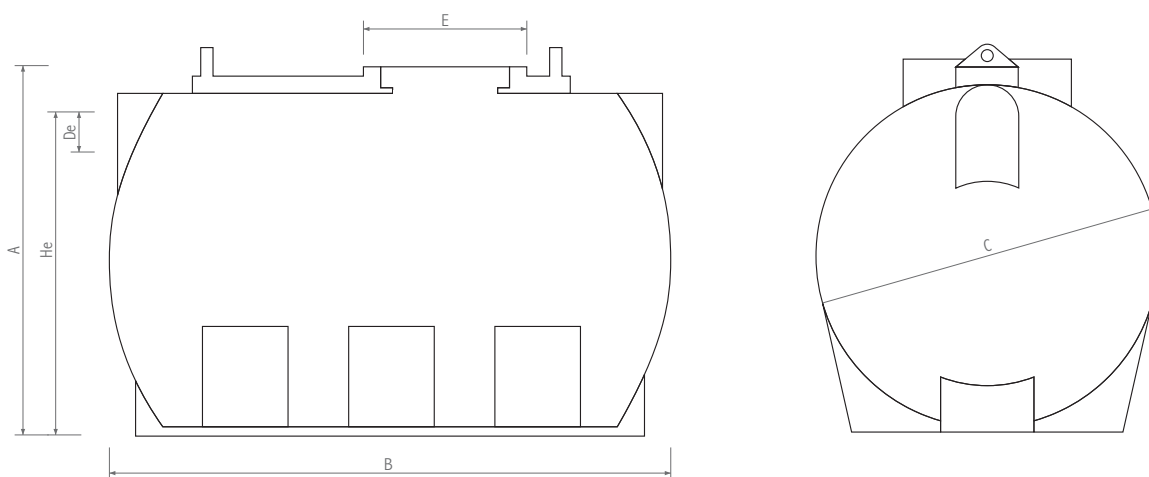
Modo de empleo

El bioactivador BIO-METAZINCO puede ser vertido a través del inodoro o directamente en la fosa séptica, debiendo tener especial cuidado para que en el momento de su vertido se haga seguir de un arrastre por agua.

Datos de seguridad

El compuesto carece de todo tipo de riesgo para las personas, los animales o el medioambiente, teniendo que respetar las normas elementales de seguridad que en su vertido pasa por la utilización de guantes para protección de las manos y evitar que esté en lugares accesibles que pueda facilitar ser ingerido por personas o animales.

DEPÓSITO DE AGUA HORIZONTAL PARA SUPERFICIE



Perfil con corte y diámetro del equipo

Referencias, medidas, capacidades y usuarios

Modelo	Volumen (l)	A (mm.)	B (mm.)	C (mm.)	De (mm.)	Ds (mm.)	E (mm.)	He (mm.)
DHA s 1.000	1.000	1.150	1.650	1.020	110	110	460	1.015
DHA s 2.000	2.000	1.480	1.790	1.355	110	110	460	1.305
DHA s 3.000	3.000	1.560	2.100	1.475	110/160	110/160	460	1.375
DHA s 5.000	5.000	1.995	2.300	1.825	110/160	110/160	460	1.760



Detalle del equipo



Depósito de agua para superficie

Definición

El Depósito de agua horizontal para superficie **Metazincó Ambiente** es un equipo fabricado en polietileno de alta densidad con protección UV.

Consigue conjugar un peso reducido con una alta resistencia mecánica y química.

Es inalterable a la corrosión y ha sido producido con unos moldes que generan importantes nervios que le proporcionan una extraordinaria resistencia mecánica.

En la parte inferior han sido concebidos unos puntos de apoyo que facilitan la nivelación y el montaje.

Al ser fabricado en polietileno garantiza una total estanquidad y una fácil instalación y mantenimiento.

Por sus características mecánicas está solo recomendado para colocar en superficie.

Comportamiento

El depósito de agua horizontal para superficie **Metazincó Ambiente** consigue una estanquidad total.

Es rápida y fácil su instalación y mantenimiento.

Para que el cliente pueda adaptarlo a sus necesidades, tubos de entrada y salida, instalación de grifos, etc. se manda en un solo bloque pudiendo ser perforado fácilmente.

Equipamiento

El depósito de agua horizontal para superficie **Metazincó Ambiente** no viene con ninguna boca de acceso realizada, ni de entrada ni de salida.

De esta forma el cliente in situ puede adaptarlo a sus necesidades y objetivos.

Así mismo todos estos equipos tienen varios nervios en su configuración para ofrecer una mayor garantía y comportamiento mecánico en su instalación.

En la parte superior vienen unos anclajes para facilitar la descarga, instalación y manipulación en obra.

Todos los equipos tienen una tapa de acceso para poder acceder al interior y proceder a su limpieza y mantenimiento.

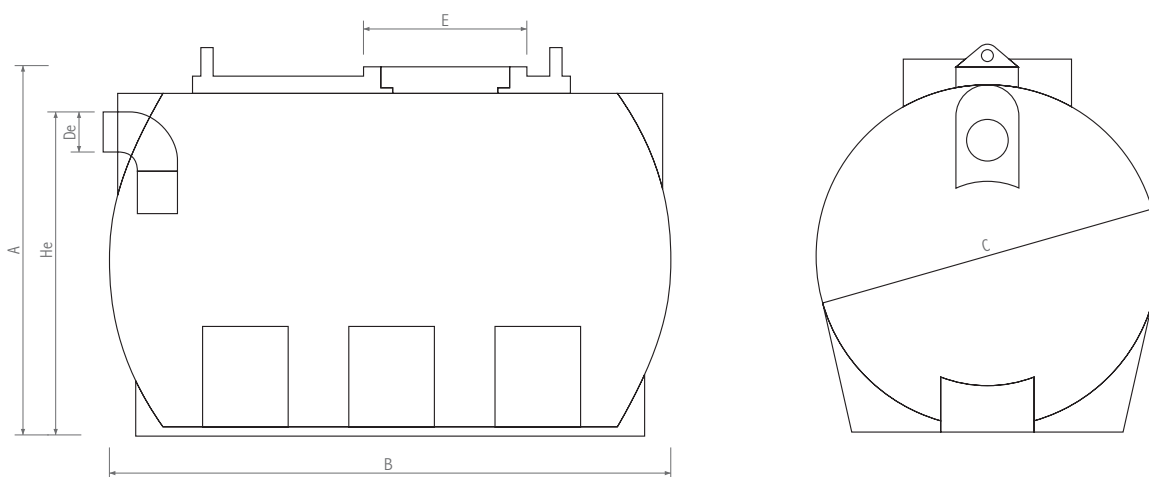
Instalación

Leer las Normas de Instalación en la hoja final de este catálogo.

Todos los equipos Metazincó Ambiente para la depuración de aguas residuales e industriales han sido fabricados teniendo en cuenta el Reglamento de Dominio Hidráulico, Real Decreto 606 / 2003 y Norma Europea 91 / 271 / CEE.

Así mismo recomendamos a todos nuestros clientes que se apliquen teniendo en cuenta los parámetros de litros y personas adecuados para su buen funcionamiento y correcta depuración.

DEPÓSITO DE AGUA HORIZONTAL PARA ENTERRAR



Perfil con corte y diámetro del equipo

Referencias, medidas, capacidades y usuarios

Modelo	Volumen (l)	A (mm.)	B (mm.)	C (mm.)	De (mm.)	E (mm.)	He (mm.)
DHA e 1.000	1.000	1.150	1.650	1.020	110	460	1.015
DHA e 2.000	2.000	1.480	1.790	1.355	110	460	1.305
DHA e 3.000	3.000	1.560	2.100	1.475	110/160	460	1.375
DHA e 5.000	5.000	1.995	2.300	1.825	110/160	460	1.760



Detalle de refuerzos



Depósito de agua para enterrar

Definición

El Depósito de agua horizontal para enterrar Metazincó Ambiente es un equipo fabricado en polietileno de alta densidad con protección UV.	Consigue conjugar un peso reducido con una alta resistencia mecánica y química.	Es inalterable a la corrosión y ha sido producida con unos moldes que generan importantes nervios que le proporcionan una extraordinaria resistencia mecánica.	En la parte inferior han sido concebidos unos puntos de apoyo que facilitan la nivelación y el montaje.	Al ser fabricado en polietileno garantiza una total estanquidad y una fácil instalación y manutención.	Por sus características mecánicas puede ser enterrado.
--	---	--	---	--	--

Comportamiento

El depósito de agua horizontal para enterrar Metazincó Ambiente consigue una estanquidad total.	Debido a sus refuerzos y cálculos mecánicos este depósito puede ser enterrado.	Es rápida y fácil su instalación y mantenimiento.	Para que el cliente pueda adaptarlo a sus necesidades, tubos de entrada y salida, instalación de grifos, etc. se manda en un solo bloque pudiendo ser perforado fácilmente.
--	--	---	---

Equipamiento

El depósito de agua horizontal para enterrar Metazincó Ambiente no viene con ninguna boca de acceso realizada, ni de entrada ni de salida.	De esta forma el cliente in situ puede adaptarlo a sus necesidades y objetivos.	Así mismo todos estos equipos tienen varios nervios en su configuración para ofrecer una mayor garantía y comportamiento mecánico en su instalación.	En la parte superior vienen unos anclajes para facilitar la descarga, instalación y manipulación en obra.	Todos los equipos tienen una tapa de acceso para poder acceder al interior y proceder a su limpieza y mantenimiento.
---	---	--	---	--

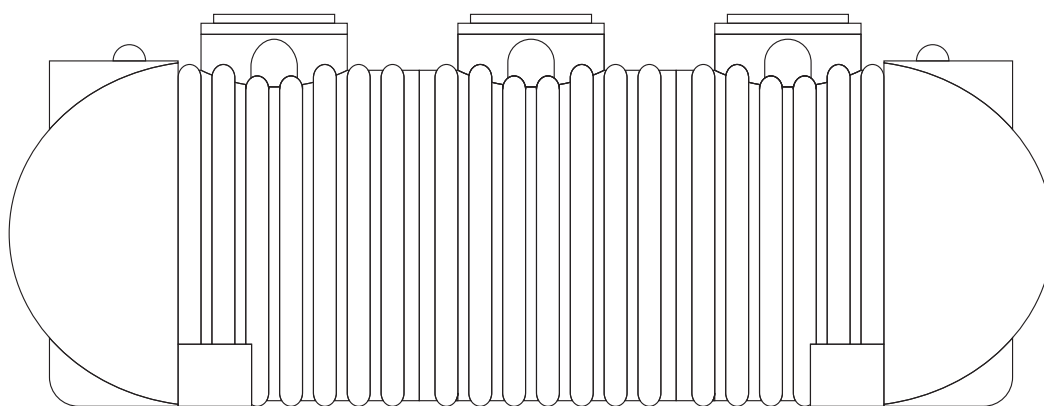
Instalación

Leer las Normas de Instalación en la hoja final de este catálogo.

Todos los equipos Metazincó Ambiente para la depuración de aguas residuales e industriales han sido fabricados teniendo en cuenta el Reglamento de Dominio Hidráulico, Real Decreto 606 / 2003 y Norma Europea 91 / 271 / CEE.

Así mismo recomendamos a todos nuestros clientes que se apliquen teniendo en cuenta los parámetros de litros y personas adecuados para su buen funcionamiento y correcta depuración.

DEPÓSITO MODULAR DE AGUA PARA ENTERRAR



Perfil con corte y diámetro del equipo

Referencias, medidas, capacidades y usuarios

Modelo	Volumen (l)	Largo	Ancho	Alto	Boca 68 cnts.
DHMA 10.000	10.758	4.361	2.140	2.287	2
DHMA 15.000	15.810	6.074	2.140	2.287	3
DHMA 20.000	20.862	7.786	2.140	2.287	4
DHMA 25.000	25.882	9.498	2.140	2.287	5
DHMA 30.000	30.934	11.210	2.140	2.287	6
DHMA 35.000	35.986	12.923	2.140	2.287	7



Depósito modular de agua para enterrar

Definición

El Depósito de agua horizontal modular para enterrar Metazinco Ambiente es un equipo fabricado en polietileno de alta densidad con protección UV.	Consigue conjugar un peso reducido con una alta resistencia mecánica y química.	Es inalterable a la corrosión y ha sido producido con unos moldes que generan importantes nervios que le proporcionan una extraordinaria resistencia mecánica.	En la parte inferior han sido concebidos unos puntos de apoyo que facilitan la nivelación y el montaje.	Al ser fabricado en polietileno garantiza una total estanquidad y una fácil instalación y mantenimiento.	Por sus características mecánicas puede ser enterrado.	Conseguimos fabricar equipos en grandes capacidades (hasta 40.000 litros) hasta ahora muy limitadas en el campo del polietileno.
--	---	--	---	--	--	--

Comportamiento

El depósito de agua horizontal modular para enterrar Metazinco Ambiente consigue una estanquidad total.	Es rápida y fácil su instalación y mantenimiento.	Para que el cliente pueda adaptarlo a sus necesidades, tubos de entrada y salida, instalación de grifos, etc. se manda en un solo bloque pudiendo ser perforado fácilmente.
--	---	---

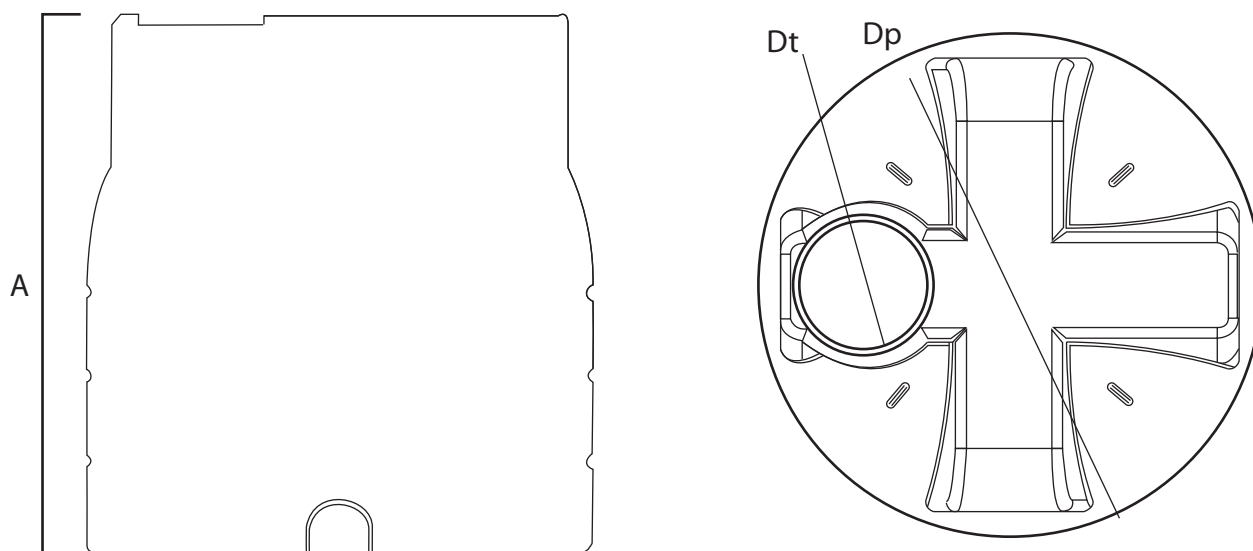
Equipamiento

El depósito de agua horizontal Metazinco Ambiente no viene con ninguna boca de acceso realizada, ni de entrada ni de salida.	De esta forma el cliente in situ puede adaptarlo a sus necesidades y objetivos.	Así mismo todos estos equipos tienen varios nervios en su configuración para ofrecer una mayor garantía y comportamiento mecánico en su instalación.	En la parte superior vienen unos anclajes para facilitar la descarga, instalación y manipulación en obra.	Todos los equipos tienen una tapa de acceso para poder acceder al interior y proceder a su limpieza y mantenimiento.	En el caso de los modulares y como se puede comprobar en las características según las capacidades tienen varias bocas de acceso.
---	---	--	---	--	---

Instalación

Leer las Normas de Instalación en la hoja final de este catálogo.

DEPÓSITO DE AGUA VERTICAL PARA GRANDES VOLÚMENES



Referencias, medidas, capacidades y usuarios

Modelo	Volumen (l)	Altura	Diámetro	Diámetro de Tapa
RV2S 3500 RV2R 3500	3500	1560	1913	600
RV2S 4500 RV2R 4500	4500	1907	1913	600
RV2S 6500 RV2R 6500	6500	2575	1913	600
RV2S 8500 RV2R 8500	8500	2575	1913	600
RV2S 10500 RV2R 10500	10500	2590	2427	600
RV2S 14200 RV2R 14200	14200	3362	2427	600



Definición

El depósito de agua vertical para superficie Metazinco Ambiente es un equipo fabricado en polietileno gama alimentaria de alta densidad (PEAD) con protección UV.

Consigue conjugar un peso reducido con una alta resistencia mecánica y química.

Es inalterable a la corrosión y ha sido producido con unos moldes que generan importantes nervios que le proporcionan una extraordinaria resistencia mecánica.

Está indicado para hoteles, instalaciones industriales, urbanizaciones donde existen restricciones de agua, servicios contra incendios, etc.

Comportamiento

Al ser fabricados en polietileno garantizan una total estanquidad y una fácil instalación y manutención.

Equipamiento

El depósito de agua vertical para superficie Metazinco Ambiente no viene con ninguna boca de acceso realizada, ni de entrada ni de salida.

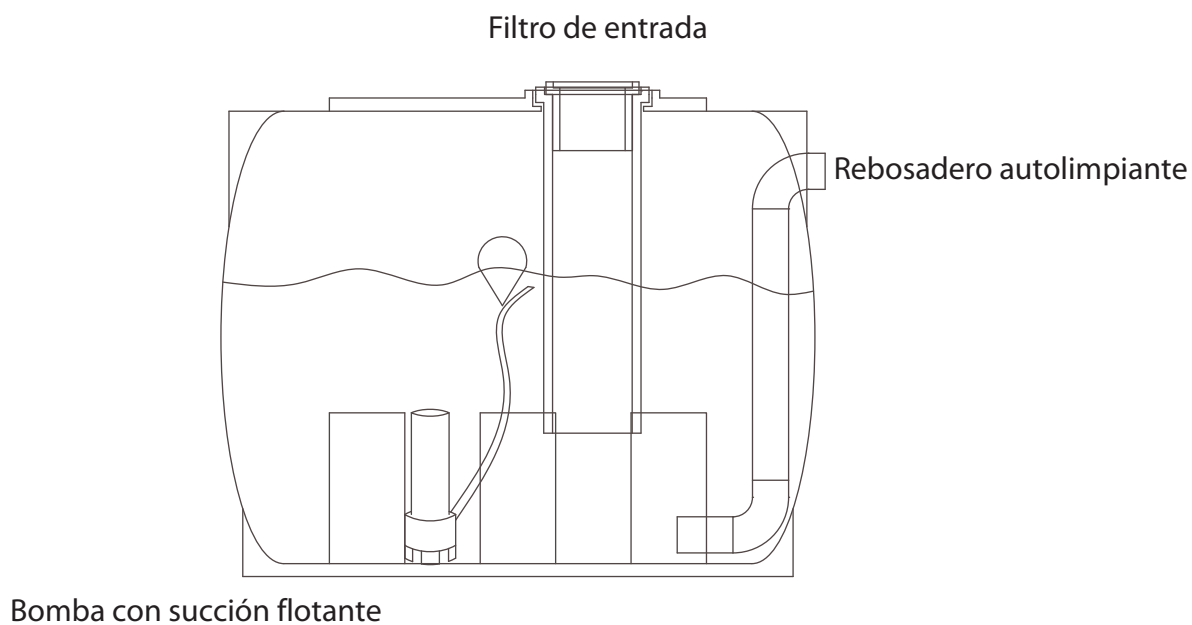
De esta forma el cliente puede adaptar in situ el equipo a sus necesidades, pudiendo ser perforado fácilmente.

Si el cliente nos indica el uso deseado podemos hacer en fábrica cuantas perforaciones fueran necesarias.

Instalación

Leer las Normas de Instalación en la hoja final de este catálogo.

DEPÓSITO PARA REUTILIZACIÓN DE AGUAS PLUVIALES



Referencias, medidas, capacidades y usuarios

Modelo	Volumen (l)	A (mm.)	B (mm.)	C (mm.)	De (mm.)	Ds (mm.)	E (mm.)	He (mm.)	Usuarios
Depósito para reutilización de aguas pluviales / DRUP	1.800	1.150	2.316	1.020	110	110	460	1.015	8
Depósito para reutilización de aguas pluviales / DRUP	3.200	1.480	2.760	1.355	110	110	460	1.305	12
Depósito para reutilización de aguas pluviales / DRUP	4.000	1.480	2.900	1.365	110	110	460	1.305	18
Depósito para reutilización de aguas pluviales / DRUP	4.800	1.480	3.350	1.365	110	110	460	1.305	20

PARA CUALQUIER OTRA CAPACIDAD CONSULTAR



Definición

El depósito para reutilización de aguas pluviales ha sido concebido como un equipo estanco fabricado en polietileno de alta densidad por rotomoldeo reforzado para su colocación por enterramiento.

Recogerá todas las aguas pluviales provenientes de cubiertas o terrazas para su aprovechamiento.

En tiempos donde nos afanamos por reutilizar aguas grises con procesos caros y de dudosa operatividad desperdiciamos cantidades importantes de agua limpia que puede ser utilizada en múltiples funciones.

Comportamiento

El depósito para reutilización de aguas pluviales recoge todas las aguas provenientes de cubiertas o terrazas.

Estas aguas acceden al depósito a través de un prefiltro que retiene hojas u otros restos por lo que sólo entra en el depósito agua limpia.

En su interior el agua es conducida a través de un regulador de caudal con lo que se evita en momentos de grandes caudales que se pueda remover el fondo donde siempre y de forma natural se decantará alguna partícula sólida.

Esa agua almacenada tiene como objetivo su reutilización posterior en la parcela o en los servicios hacia los que la queramos utilizar.

Equipamiento

El depósito está dotado de varios accesorios:

Prefiltro en la conexión del depósito para la retención de hojas u otros restos que queremos evitar la entrada en el depósito.

Bomba interior o exterior para elevar el agua a la parcela u otros usos (lavado de coches, lavado de utensilios, etc).

Bolla sujeta a tubo de extracción con regilla para absorción del agua a unos 10 cnts. de su nivel.

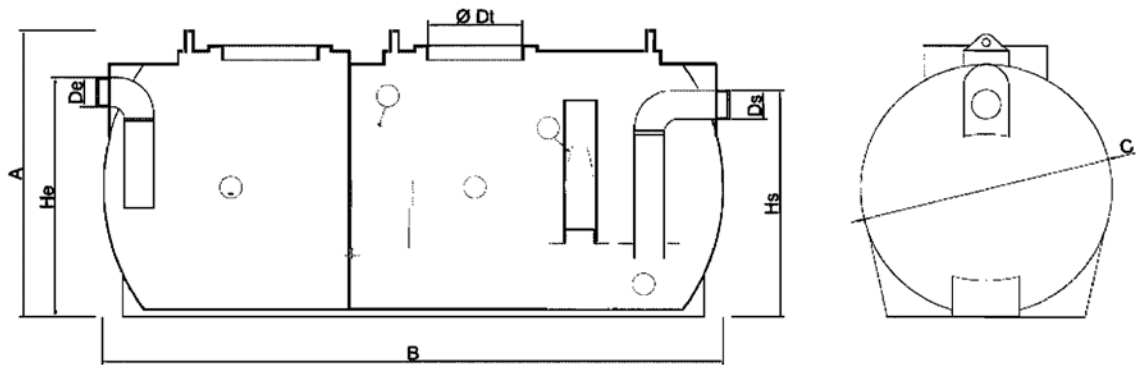
Sistema para impedir la entrada de roedores.

Conexiones y sujeciones soldadas con polietileno.

Instalación

Leer las Normas de Instalación en la hoja final de este catálogo.

SEPARADOR HORIZONTAL DE HIDROCARBUROS



Referencias, medidas, capacidades y usuarios

Modelo	Volumen (l)	A (mm)	B (mm)	C (mm)	De (mm)	Ds (mm)	Dt (mm)	He (mm)	HS (mm)	Qn (Lts/s)
1600	1600	1150	2360	1020	110	110	600	1015	960	3
2600	2600	1480	1940	1355	110	100	600	1305	1235	6
4000	4000	1480	2870	1355	110	110	600	1305	1235	8
5400	5400	1480	3800	1355	110	100	600	1305	1235	12



Definición

Todos los talleres mecánicos, de lavado de vehículos, estaciones de servicio o cualquier otro tipo de instalación industrial donde se encuentren o manipulen hidrocarburos deben disponer de un separador de hidrocarburos.

El separador de hidrocarburos es un sistema necesario para el tratamiento de efluentes de todas aquellas actividades industriales que como consecuencia de su actividad producen vertidos de aceites minerales o hidrocarburos.

Comportamiento

El funcionamiento de un separador de hidrocarburos se realiza por la diferencia de densidades entre los hidrocarburos y el agua y es favorecido por la incorporación de un material que facilita la agrupación de las partículas disueltas en el agua.

Equipamiento

El equipo denominado Separador de Hidrocarburos es un depósito bicompartimentado.

En el primer departamento se produce una decantación natural y a continuación existe una zona de coalescencia.

En la zona de decantación los materiales más pesados se van sedimentando en el fondo del equipo mientras que los materiales más ligeros como los aceites (hidrocarburos) flotan y se van acumulando en la parte superior.

En la zona de coalescencia los aceites no retenidos en el primer departamento pasan por las placas colocadas a ese fin y se juntan en la superficie.

Cuando el equipo alcanza un volumen máximo se cierra impidiendo vertidos y siendo necesaria entonces su limpieza.

Instalación

Leer las Normas de Instalación en la hoja final de este catálogo.

DEPÓSITO PARA RECOGIDA DE ACEITES



Definición

El depósito para recogidas de aceites industriales y domésticos es totalmente estanco y de un único volumen.

Está definido para la recogida de aceites que posteriormente las empresas autorizadas y por los medios adecuados recogen para ser vertidos en los puntos autorizados por la Administración.

El depósito para aceites industriales está dirigido a talleres y empresas en general que manipulan este tipo de hidrocarburos que bajo ningún concepto pueden ser vertidos a la red.

El depósito para aceite domésticos está dirigido a comunidades o instalaciones industriales (hoteles, restaurantes, etc.) que generan una cantidad importante de aceites en sus instalaciones.

Comportamiento

El depósito para recogida de aceites industriales o domésticas no tiene ningún componente que permita tratar dichos aceites.

Su función está en el almacenamiento en un recipiente estanco y seguro hasta que los vehículos autorizados proceden a su recuperación y vertido en los puntos autorizados.

Equipamiento

Está formado por dos depósitos: uno interior que almacena el aceite y el segundo exterior que tiene una función de protección impidiendo fugas al exterior.

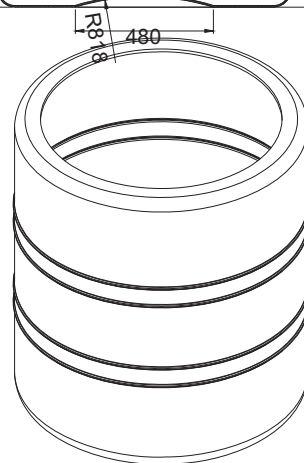
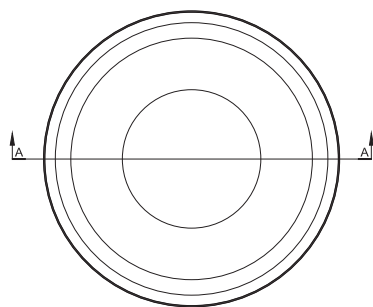
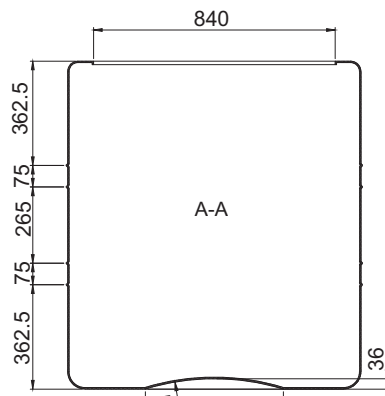
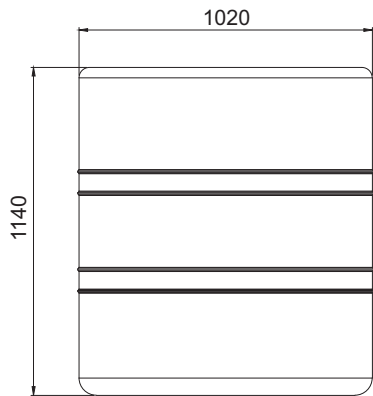
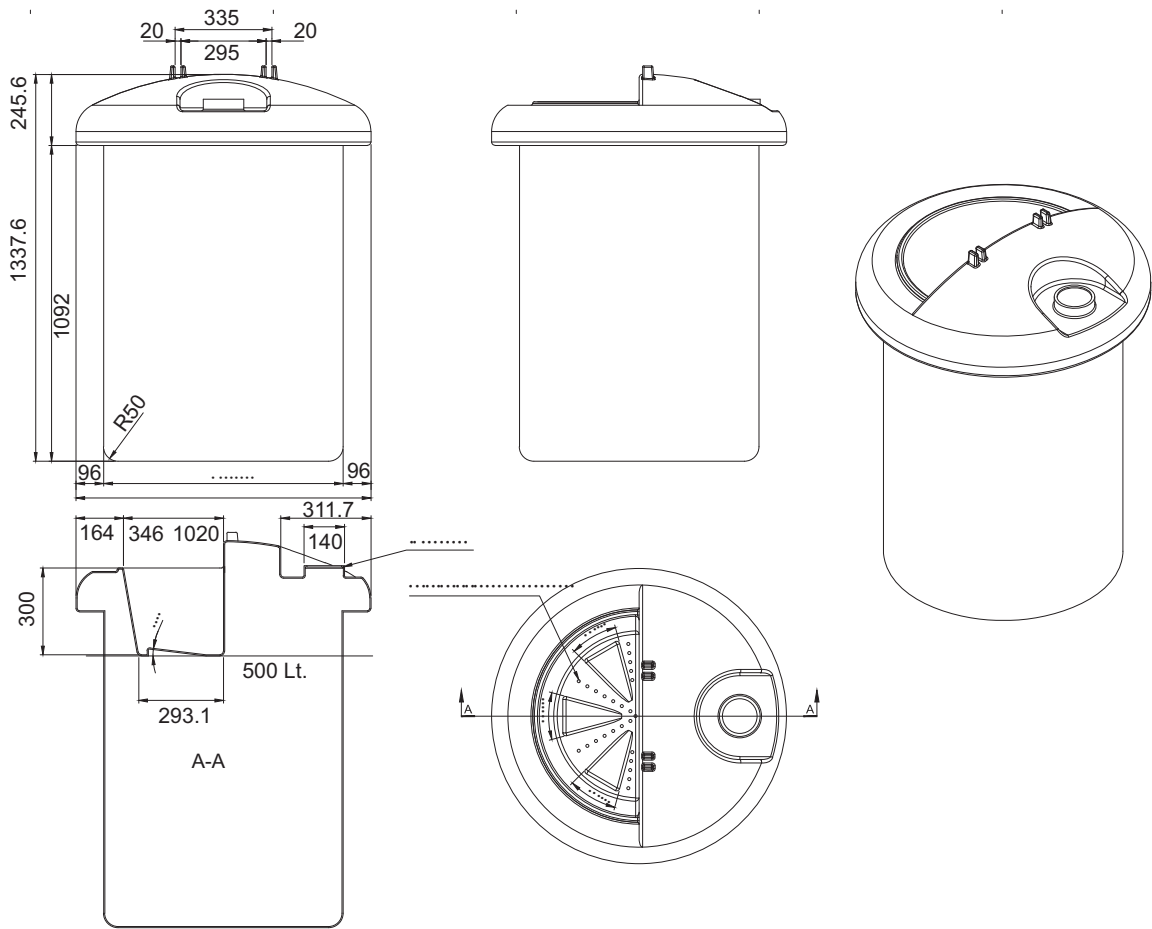
El depósito tiene un acceso para comprobar su nivel.

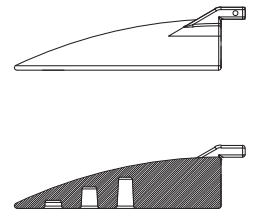
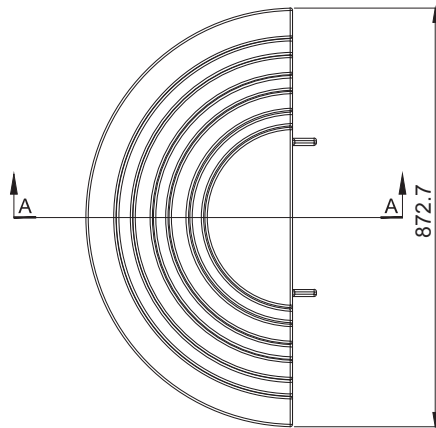
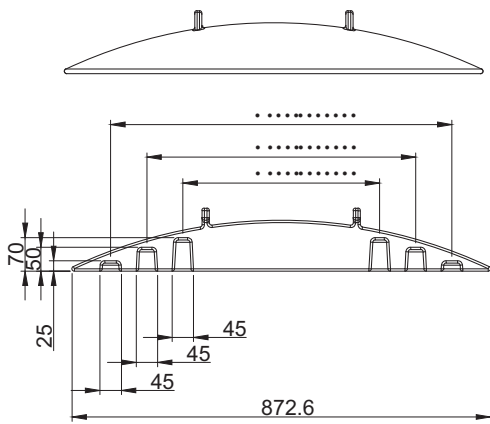
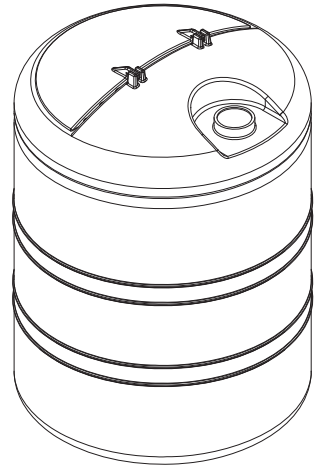
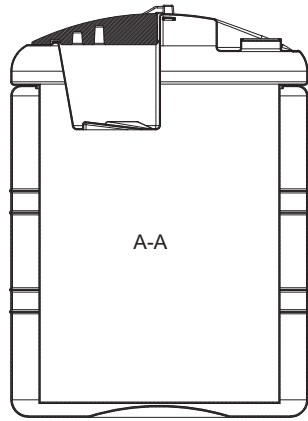
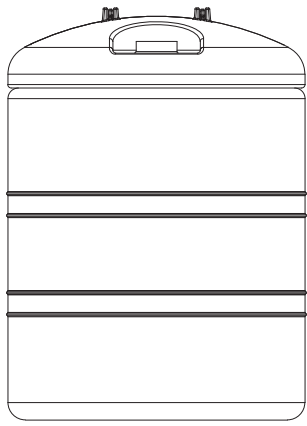
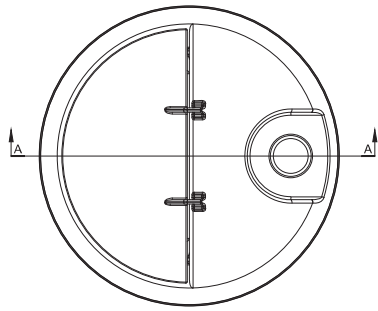
En la tapa de apertura incluye una regilla de seguridad.

El color de la tapa del depósito cambia de acuerdo con el tipo de aceite o vertido a almacenar.

Instalación

Leer las Normas de Instalación en la hoja final de este catálogo.

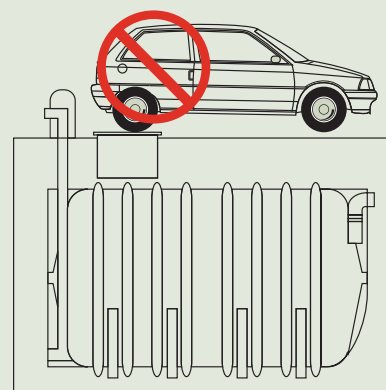
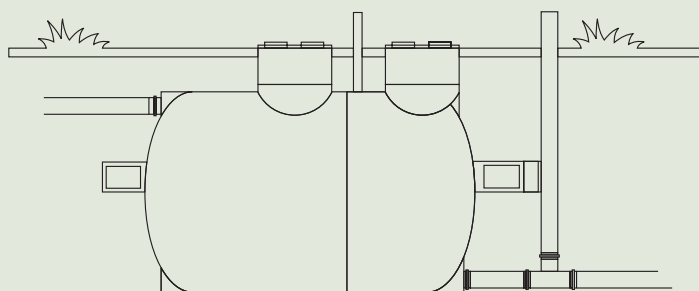




NORMAS DE INSTALACIÓN

Para fosas sépticas y depósitos para enterrar

1	Hacer el hueco necesario para la introducción del equipo, dejando un margen de +/- 60 cm. De margen a su alrededor.
2	Colocar la fosa o el depósito sobre una base de arena fina de +/- 10 cm.
3	Establecer todas las conexiones.
4	Llenar totalmente de agua la fosa o el depósito antes de comenzar a compactar.
5	Rellenar los espacios laterales de la fosa y recubrirla totalmente con arena fina o tierra sin piedras.
6	Si sobre la zona de la instalación fuera a pasar algún vehículo, realizar una plancha de hormigón cuyos apoyos y anclajes nunca sean sobre el equipo.
7	Se recomienda no colocar fosas septicas en lugares proximos a localización de aguas potables.
8	Dejar siempre una boca de acceso para facilitar el mantenimiento del equipo.
9	La profundidad máxima del depósito o fosa respecto a la parte superior nunca deberá ser superior a 50 cm.
10	Cuando el nivel freático sea alto, se debe hacer una losa de hormigón en el fondo del hueco y hacer el anclaje del mismo.
11	En el caso de las fosas compactas y para un mejor funcionamiento se debe de instalar una aireación para oxigenar la flora bacteriana que se encuentra en el filtro biológico.



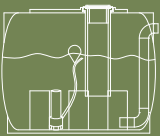




TARIFA DE PRECIOS

	Código	Referencia	Descripción del producto	Capacidad	PVP
	Fosa séptica horizontal sin prefiltro				
	MMA	FSH s/p	Fosa séptica horizontal sin prefiltro	1.000	478
	MMA	FSH s/p	Fosa séptica horizontal sin prefiltro	2.000	801
	MMA	FSH s/p	Fosa séptica horizontal sin prefiltro	3.000	1.238
	MMA	FSH s/p	Fosa séptica horizontal sin prefiltro	5.000	1.920
	Fosa séptica horizontal con prefiltro y biodiscos				
	MMA	FSH c/p	Fosa séptica horizontal con prefiltro	1.000	555
	MMA	FSH c/p	Fosa séptica horizontal con prefiltro	2.000	878
	MMA	FSH c/p	Fosa séptica horizontal con prefiltro	3.000	1.425
	MMA	FSH c/p	Fosa séptica horizontal con prefiltro	5.000	2.096
	Fosa séptica horizontal compacta con prefiltro, filtro biológico y biodiscos				
	MMA	FCH c/p/fb/b	Fosa compacta con prefiltro y biodiscos	1800	1.265
	MMA	FCH c/p/fb/b	Fosa compacta con prefiltro y biodiscos	3200	2.139
	MMA	FCH c/p/fb/b	Fosa compacta con prefiltro y biodiscos	4000	2.424
	MMA	FCH c/p/fb/b	Fosa compacta con prefiltro y biodiscos	4800	2.789
	Estación depuradora de oxidación total				
	MMA	EDOX	Estación depuradora de oxidación total	1800	2.873
	MMA	EDOX	Estación depuradora de oxidación total	3200	3.594
	MMA	EDOX	Estación depuradora de oxidación total	4000	4.201
	MMA	EDOX	Estación depuradora de oxidación total	4800	4.565
	Separador de grasas				
	MMA	SG c/f	Separador de grasas	1.000	635
	MMA	SG c/f	Separador de grasas	2.000	984
	MMA	SG c/f	Separador de grasas	3.000	1.384
	MMA	SG c/f	Separador de grasas	5.000	1.910
	Separador de grasas doméstico				
	MMA	SG	Separador de grasas	250	356
	Realce				
	MMA	REA	Realce		235
	Bioactivador bacteriano				
	MMA	ACT/BAC	Bioactivador bacteriano (Ventas por caja con 9 envases)	0,500 gr.	18,75 (unidad)
	Depósito de agua para superficie				
	MMA	DHA s	Depósito para agua	600	296
	MMA	DHA s	Depósito para agua	1.000	413
	MMA	DHA s	Depósito para agua	2.000	717
	MMA	DHA s	Depósito para agua	3.000	997
	MMA	DHA s	Depósito para agua	5.000	1.716
	Depósito de agua para enterrar				
	MMA	DHA e	Depósito para agua	600	412
	MMA	DHA e	Depósito para agua	1.000	615
	MMA	DHA e	Depósito para agua	2.000	953
	MMA	DHA e	Depósito para agua	3.000	1.394
	MMA	DHA e	Depósito para agua	5.000	2.019

(*) El número de utilizadores es orientativo ya que su funcionamiento no solo depende de la capacidad del equipo.

TARIFA DE PRECIOS

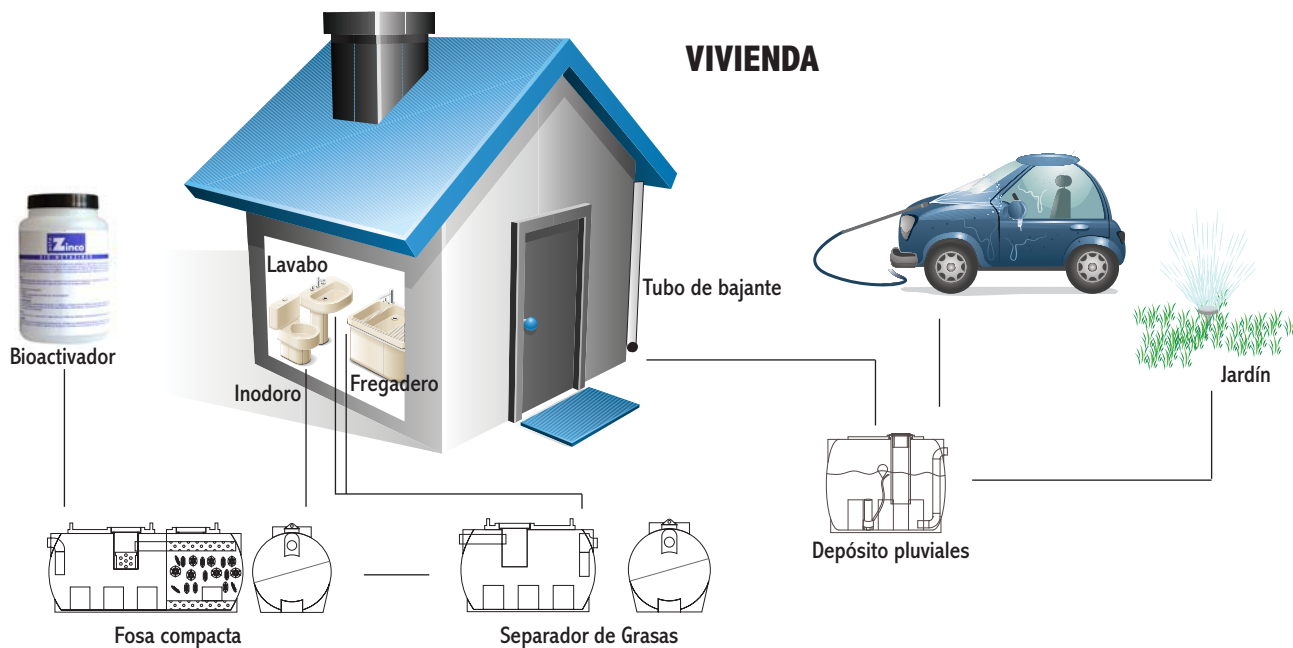
	Código	Referencia	Descripción del producto	Capacidad	PVP
	Depósito modular de agua para enterrar				
	MMA	DHMA e	Depósito modular grandes capacidades e	10.000	4.633
	MMA	DHMA e	Depósito modular grandes capacidades e	15.000	6.649
	MMA	DHMA e	Depósito modular grandes capacidades e	20.000	8.472
	MMA	DHMA e	Depósito modular grandes capacidades e	25.000	10.274
	MMA	DHMA e	Depósito modular grandes capacidades e	30.000	12.418
	MMA	DHMA e	Depósito modular grandes capacidades e	35.000	14.344
	Depósito de agua vertical para grandes volúmenes superficie				
	MMA	DVA s	Depósito agua vertical grandes volúmenes	3500	1.192,00
	MMA	DVA s	Depósito agua vertical grandes volúmenes	4500	1.529,00
	MMA	DVA s	Depósito agua vertical grandes volúmenes	6500	1.898,00
	MMA	DVA s	Depósito agua vertical grandes volúmenes	8500	2.297,00
	MMA	DVA s	Depósito agua vertical grandes volúmenes	10500	2.898,00
	MMA	DVA s	Depósito agua vertical grandes volúmenes	14500	3.289,00
	Depósito de agua vertical para grandes volúmenes enterrar				
	MMA	DVA e	Depósito agua vertical grandes volúmenes	3500	1.652,00
	MMA	DVA e	Depósito agua vertical grandes volúmenes	4500	2.012,00
	MMA	DVA e	Depósito agua vertical grandes volúmenes	6500	2.496,00
	MMA	DVA e	Depósito agua vertical grandes volúmenes	8500	3.174,00
	MMA	DVA e	Depósito agua vertical grandes volúmenes	10500	3.726,00
	MMA	DVA e	Depósito agua vertical grandes volúmenes	14500	4.508,00
	Fosa séptica modular para grandes capacidades				
	MMA	FMGC	Fosa modular grandes capacidades	10.000	CONSULTAR
	MMA	FMGC	Fosa modular grandes capacidades	15.000	CONSULTAR
	MMA	FMGC	Fosa modular grandes capacidades	20.000	CONSULTAR
	MMA	FMGC	Fosa modular grandes capacidades	25.000	CONSULTAR
	MMA	FMGC	Fosa modular grandes capacidades	30.000	CONSULTAR
	MMA	FMGC	Fosa modular grandes capacidades	35.000	CONSULTAR
	Depósito para reutilización de aguas pluviales				
	MMA	DRUP	Depósito para reutilización aguas pluviales	1800	2.961,00
	MMA	DRUP	Depósito para reutilización aguas pluviales	3200	3.568,00
	MMA	DRUP	Depósito para reutilización aguas pluviales	4000	3.915,00
	MMA	DRUP	Depósito para reutilización aguas pluviales Otras capacidades consultar	4800	4.272,00
	Separador Horizontal de Hidrocarburos				
	MMA	SHH	Separador horizontal de hidrocarburos	1200	1.435,00
	MMA	SHH	Separador horizontal de hidrocarburos	1600	1.749,00
	MMA	SHH	Separador horizontal de hidrocarburos	3200	2.221,00
	MMA	SHH	Separador horizontal de hidrocarburos	4000	2.563,00
	MMA	SHH	Separador horizontal de hidrocarburos	4000	2.563,00
	MMA	SHH	Separador horizontal de hidrocarburos	5600	3.291,00
	Depósito para recogida de aceites				
	MMA	DRA	Depósito para recogida de aceites	500	981

CONDICIONES DE VENTA

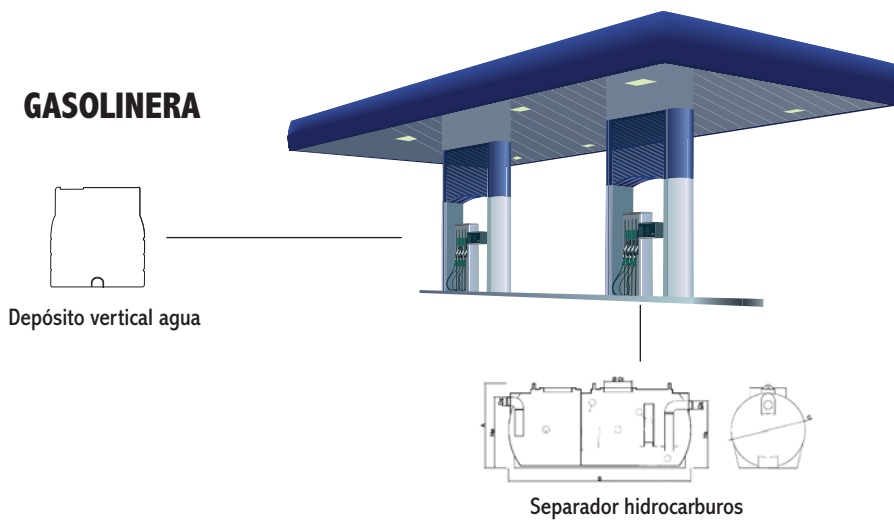
PEDIDOS

- a) Todos los pedidos de Medina Metal, S.A. (división Medio Ambiente) son suministrados por nuestra empresa sin cargo alguno en concepto de transporte.
- b) Cuando nuestro distribuidor opte por retirar el producto directamente de nuestras fábricas y con sus propios medios, Medina Metal, S.A. efectuará un descuento adicional que el Delegado Comercial de su zona le comunicará.
- c) La descarga en el lugar de entrega se realizará exclusivamente bajo la responsabilidad y vigilancia del comprador, cualquiera que sea la participación en esa labor de nuestro conductor.
- d) Toda reclamación sobre las mercancías recibidas deberá efectuarse por el comprador durante las 24 horas siguientes a la entrega.
- e) Aunque generalmente los pedidos se sirven de una sola entrega, si las circunstancias lo exigen se podrán hacer entregas parciales sobre el pedido global.
- f) La forma de pago será a 30, 60 y 90 días, fecha de factura, salvo pacto escrito en contrario.
- g) Todas las operaciones de nuestra sociedad están aseguradas, por lo que en caso de problemas de cobertura se podrán exigir al comprador las garantías financieras que estimen necesarias o modificar las condiciones de pago.
- h) El plazo máximo de entrega de los pedidos es de 20 días.
- i) Medina Metal, S.A. se reserva expresamente el dominio y la propiedad de los materiales y productos objeto de compraventa en tanto no sea satisfecho por el Comprador / Cliente la totalidad del precio pactado, sin que la entrega posesoria que eventualmente se realice con anterioridad a dicho pago pueda entenderse como traslativa de dominio.
- j) Todos los equipos de almacenaje y depuración de Medina Metal, S.A. llevan las instrucciones para su montaje e instalación, al margen de las que figuran en nuestro catálogo y documentación técnica.

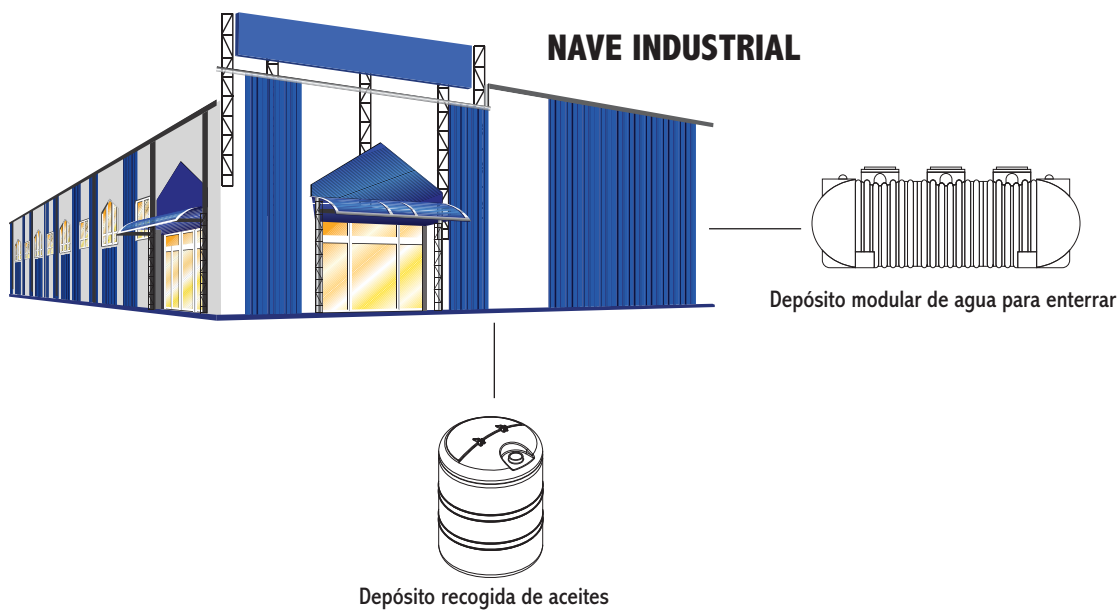
VIVIENDA



GASOLINERA



NAVE INDUSTRIAL





CALIDAD EN CONSTRUCCIÓN



ATENCIÓN AL CLIENTE 902 22 44 55

FÁBRICAS Y OFICINAS

Polígono de Olloniego, parcela C1.
33660 Olloniego Asturias
T. 985 67 60 00. Fax. 985 69 20 00

FÁBRICA NOROESTE

Polígono Industrial Verdunes, parcela 15 y 16
Borges Blanques Lleida
T. 973 14 05 44. Fax. 973 14 26 11

metazinco@metazinco.com

www.metazinco.com